

強制 Chua 発振器の集団における Array-Enhanced カオス共鳴

石村 憲意[†] 浅井 哲也[†] 本村 真人[†]

[†] 北海道大学大学院情報科学研究科 〒060-0814 北海道札幌市北区北14条西9丁目
E-mail: †ishimura@lalsie.ist.hokudai.ac.jp

あらまし 確率共鳴は雑音を有効に利用した現象のひとつとして挙げられる。これは、二重井戸型ポテンシャル等の系に閾値下の微弱な信号が入力されている時に、外部の雑音を効果的に取り込むことによって信号の値が閾値を超え、状態遷移を可能にする現象である。一方で、カオス共鳴が近年注目されている。この現象は、複数のストレンジアトラクターを持ち、閾値下の信号が入力され得るカオス系において観測される。このようなカオス系では、系内部で生成されるカオスのゆらぎを利用する事で状態遷移を起こす為、従来の確率共鳴と異なり、外部雑音が不要である。本研究では、カオス共鳴を起こす条件を満たす系として Chua 発振器を用い、閾値下の信号として正弦波電圧を加えてカオス共鳴の観測を行った。ある入力周波数範囲では二つのアトラクター間でカオス的な遷移が起こり、他の範囲では状態が、一方のアトラクターにトラップされることを確認した。これらの動作が、カオス的なゆらぎが状態遷移に寄与していることを示している。さらに、カオス共鳴の度合いと系内部に発生するゆらぎの強さの関係を調べる為に入出力相関値や SNR を算出し、確率共鳴曲線に類似したカオス共鳴の特性が得られた。また、この Chua 発振器を並列化して共通の閾値下の入力を加えて同様の実験を行い、カオス共鳴下では相関値や SNR が向上する事を確認した。

キーワード カオス共鳴, Chua 回路, 内部ゆらぎ, Array-Enhanced カオス共鳴

Array Enhanced Chaotic Resonance among Forced Chua's Oscillators

Kazuyoshi ISHIMURA[†], Tetsuya ASAI[†], and Masato MOTOMURA[†]

[†] Graduate School of Information Science and Technology, Hokkaido University
Kita 14, Nishi 9, Kita-ku, Sapporo, Hokkaido, 060-0814 Japan
E-mail: †ishimura@lalsie.ist.hokudai.ac.jp

Abstract Stochastic resonance (SR) is a phenomenon where dynamic noise is effectively used to induce state transitions in a double-well potential system driven by subthreshold external forces. The noises are given to the system as an additional force. Recently, a phenomenon called “chaotic resonance” (CR) has been spotlighted in the literature. CR can be observed in chaotic systems which have multiple strange attractors, and have ability to accept external forces to cause transitions between the attractors. In such chaotic systems, chaotic fluctuations, instead of additional noises in SR systems, could effectively be used to cause the attractor transition, which may result in CR under certain parameter conditions; *i.e.*, such CR systems do not require any external noise source, unlike traditional SR systems. In this research, we employed Chua's oscillator as a possible candidate of CR systems. The oscillator was driven by a sinusoidal voltage source as a subthreshold driving force. In a certain range of the driving force frequencies, we observed chaotic transitions between two operational regions, whereas no transition between the operational regions was observed in the other frequency range, which indicated that chaotic fluctuation certainly assisted the state transition. Furthermore, we observed nonmonotonic CR characteristics (correlation value and signal-to-noise ratio between the driving force and the output signal) that correspond to typical nonmonotonic SR curves. And then, we evaluated an array of forced Chua's oscillators, just like in the single Chua's oscillator and observed the network will enhance correlation value and SNR in CR.

Key words chaotic resonance, Chua's oscillator, internal fluctuation, array enhanced chaotic resonance

1. まえがき

電子回路において、特にアナログ回路において雑音は、システムの挙動に障害をもたらす原因の一つである。その為、雑音を低減や除去する研究開発が行われている [1]。一方で、生体は外部の熱雑音等を有効に利用して情報処理をしていることが知られている [2]~[9]。このことから、雑音を取り除くことに注力するのではなく、むしろ積極的に利用する電子回路の研究が盛んに行われている [10]~[19]。雑音が有効に利用されている現象の一例として、確率共鳴現象が挙げられる。これは例えば、二重井戸型ポテンシャル等の系に閾値下の微弱信号が入力されている時に、外部の雑音が信号に重畳することによって閾値を超え、状態遷移が可能になる現象である。さらに、生物は確率共鳴を起こす為に、自らが生み出す雑音を効果的に利用していることが知られており、このメカニズムに関する研究が行われている [20]~[22]。これらの結果から、生物は情報処理に外部雑音だけではなく内部の雑音を有効に利用していることがわかる。そこで、生物のような複雑な系ではなく、より単純な系を用いて、内部雑音を利用して確率共鳴に類似する状態遷移を観測する為に、系内部でゆらぎを生成するカオス系に着目した。カオス共鳴は、系に閾値下の微弱信号が入力されている時に、内部のゆらぎが重畳することによって信号の値が閾値を超え、状態遷移が可能になる現象である。これは、確率共鳴における外部雑音源をカオス系内部で生成されるゆらぎが担っていると考えられる。カオス共鳴を起こす為には (i) 系の状態に対応づけ可能な複数のストレンジアトラクターを持っており、(ii) 閾値下の信号を印加することが可能な系であることが必要である。ダフィング、ローレンツ、ダブルスクロール系が上記二つの条件を満たす系として挙げられる。これらの中で、ローレンツ系とダブルスクロール系は自律系であり、ある系のパラメータ下では入力信号無しでアトラクター間を遷移させることが出来る。ここで、入力信号振幅による状態遷移が起らず、内部で生成されるカオスのゆらぎが大きくなり、それが信号に重畳して閾値を超えた時に状態遷移が起きるようなパラメータ設定が可能な系を実験に使用することを考えた。本研究では、状態のトラップや遷移を起こす為に必要な上述の条件を満たす Chua 発振器 [23] をカオス共鳴のシミュレーションに使用した。カオス共鳴における、共鳴の度合いと Chua 発振器内に生成されるゆらぎの強さの関係を調べる為に、相関値と SNR を算出した。これらから、確率共鳴曲線に対応するカオス共鳴の特性が得られた。また、閾素子を並列化して共通の閾値下の信号をそれぞれに入力し、外部雑音を加えて確率共鳴を起こして出力信号の和を取ることで、閾素子単体での確率共鳴よりも相関値のピークが高くなり、雑音密度が増えても相関値の下降が鈍くなることが知られている (Array enhanced stochastic resonance) [21], [25]。そこで、Chua 発振器を並列化してネットワークを構成し、このネットワークが相関値や SNR を向上させるかシミュレーションを行った。

2. 強制 Chua 発振器を利用したカオス共鳴のシミュレーション方法

Chua 発振器は単純な構成であるが、系の状態に対応づける二つのアトラクターを持ち、様々な分岐やカオス現象が観測できる事で知られている。本研究では、この発振器に正弦波電圧を入力信号として加える [図 1 (a)]。強制 Chua 発振器のダイナミクスは

$$\begin{aligned} \dot{x} &= c_1(y - x - g(x)), \\ \dot{y} &= c_2(x - y + z), \\ \dot{z} &= -c_3y + A \sin(2\pi ft), \end{aligned}$$

のように表される。ここで、 $A \sin(2\pi ft)$ は入力信号を表し (A : 振幅, f : 周波数), $c_{1,2,3}$ は系のパラメータ, $g(x)$ は負性抵抗項であり、

$$g(x) = m_0x + \frac{1}{2}(m_1 - m_0)|x + B_P| + \frac{1}{2}(m_0 - m_1)|x - B_P|,$$

と表される ($m_{0,1}$ および B_P は抵抗パラメータ)。アトラクター間の状態遷移を観測する為に、入力信号無しでは状態遷移が起らないように発振器のパラメータを設定し、入力振幅 (A) を閾値よりやや低い値に設定した。次に、入力周波数 (f) を系のパラメータとして変化させた。この設定の下で状態遷移を観測する事が可能であれば、それは入力信号強度ではなく発振器が生成するカオス的なゆらぎによって引き起こされていると考えられる。また、Chua 発振器を並列化してカオス共鳴を起こした時に、このネットワークで相関値や SNR が向上するかシミュレーションを行った。その為に、この Chua 発振器に共通の閾値下の信号を入力し、それぞれの発振器の出力 ($x_1 \dots x_N$) を足し合わせた後に平均化した信号を全体の出力信号として扱った [図 1 (b)]。

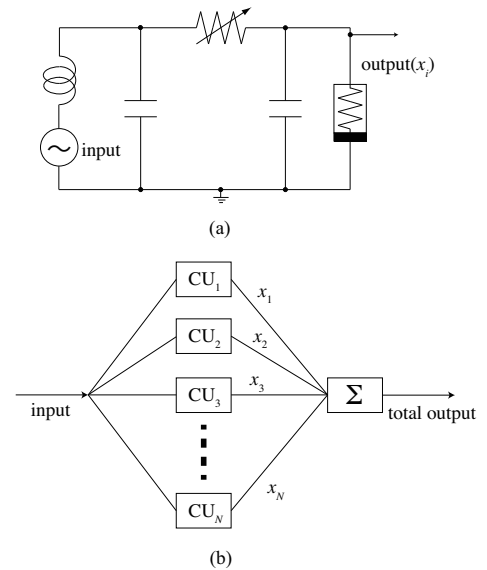


図 1 (a) : Chua 発振器 (CU) (b) : Chua 発振器 (CU) によるネットワーク

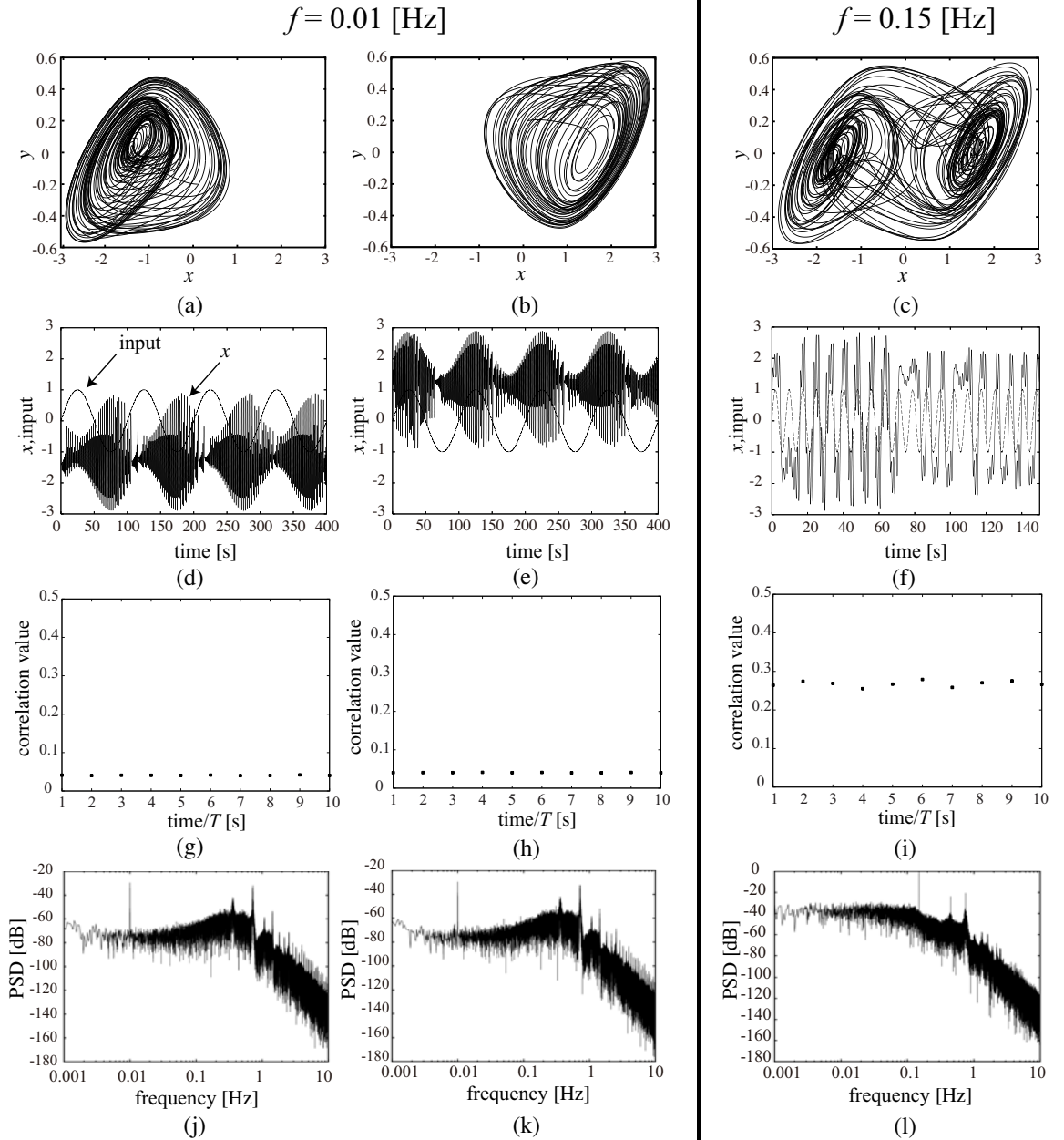


図2 強制 Chua 発振器のシミュレーション結果: 位相平面 (a, b, c), x と入力信号の時系列波形 (d, e, f), 相関値 (g, h, i), and PSD (j, k, l) ($f = 0.01$ Hz (a, b, d, e, g, h, j, k), $f = 0.15$ Hz (c, f, i, l), ($c_1 = 15.6, c_2 = 1, c_3 = 33, B_P = 1, m_0 = -8/7, m_1 = -5/7, A = 2.7$))

3. 実験結果

3.1 強制 Chua 発振器単体の状態のトラップと遷移

最初に Chua 発振器の状態遷移が起きないようにパラメータを以下のように設定した: $c_1 = 15.6, c_2 = 1, c_3 = 33, B_P = 1, m_0 = -8/7, m_1 = -5/7$. 次に入力信号強度 (A) を閾値を超えない程度の大きさの 2.7 に固定した. 図 2 に, 入力信号周波数 (f) を系のパラメータとして 0.01 Hz (左 2 列) と 1.5 Hz (右 1 列) に設定した時の特性を示す. 図 2 (a, b, c) は系の変数 (x と y) の位相平面を表している. 図 2 (d, e, f) は出力信号 (x) と入力信号 ($A \sin(2\pi ft)$) の時系列波形を示している. 図 2 (a),

(b), (d), (e) に示すように $f = 0.01$ Hz の時, x は入力信号に追従せず初期値によって左右どちらかのアトラクターにトラップされている. 一方で図 2 (c) と (f) に示すように $f = 0.15$ Hz の時は, 二つのアトラクター間のカオス的な状態遷移が起き, x が入力信号に確率的に追従している様子が確認できる. 図 2 (g, h, i) は入出力相関値の時間ごとの変化を表しており, 相関の式は

$$\begin{aligned} & \text{correlation value} \\ &= \frac{\langle A \sin(2\pi ft) \cdot x(t) \rangle - \langle A \sin(2\pi ft) \rangle \langle x(t) \rangle}{\sqrt{\langle A \sin(2\pi ft)^2 \rangle - \langle A \sin(2\pi ft) \rangle^2} \sqrt{\langle x(t)^2 \rangle - \langle x(t) \rangle^2}}, \end{aligned}$$

$$\langle X(t) \rangle \equiv \frac{1}{T} \int_{t-T}^t X(t) dt,$$

のように表される。ここでは、時系列波形から相関値を求める時間間隔を $T = 10000$ s に設定している。 $f = 0.01$ Hz の時は系の状態がトラップされているため、相関値が低くなっている [図 2(g, h)]。一方で、 $f = 0.15$ Hz の時は相関値が 0.25 と相関値が高くなっている [図 2 (i)]。図 2 (j), (k), (l) はパワースペクトラム $X(f)$ を表している。これは以下のように $x(t)$ をフーリエ変換し、2乗して得られる

$$X(f) = \frac{1}{2\pi} \left| \int_{-\infty}^{+\infty} x(t) e^{-j2\pi ft} dt \right|^2.$$

この時に、 $x(t)$ の時系列波形の時間間隔とデータ数を揃え、これらの中で PSD の値について比較する事ができるようにした。ある入力周波数 f_0 における SNR は、

$$\text{SNR} = 10 \log_{10} \left(\frac{S(f_0)}{B(f_0)} \right)$$

のように与えられる。 S と B は PSD のピークとノイズのバックグラウンドレベルをそれぞれ表している。

図 2 (j), (k), (l) の SNR を求めると、それぞれ 48 [dB], 47 [dB], 52 [dB] であり、あまり違いが見られなかった。一方で、トラップされている時と状態遷移が起きているときでは入力周波数以下の周波数の PSD の値が約 40 [dB] も異なり、この範囲のゆらぎ成分が系の状態遷移に寄与していると考えられる。ゆらぎと共鳴の度合いの定量的な評価は次章で行う。

3.2 強制 Chua 発振器単体におけるカオス共鳴の評価

カオス共鳴における共鳴の度合いと発振器内で生成されるゆらぎの強度の関係について調査を行った。一般的な確率共鳴では、ノイズ源が外部に独立している為、ノイズ密度の制御が容易であり、それをノイズ量として定義することが可能である。一方でカオス共鳴のように、系内部でゆらぎが生成される場合、ゆらぎ成分のみを取り出したり制御することは容易ではない。出力信号のパワースペクトラムを全周波数において積分すると、カオスのゆらぎを含む出力信号のエネルギーが算出される。ここで、入力信号のパワーが全信号エネルギーに占める割合が低いことから、簡単な為に入力信号周波数を含むある範囲の PSD を積分した出力信号パワーをノイズ量として扱った。出力信号パワーを

$$\text{the signal power} = \int_{0.01}^{50} X(f) df.$$

のように、 $X(f)$ を周波数 0.01 Hz から 50 Hz の範囲で積分して求めた。図 3 は相関値と信号パワーの特性図を示している。相関値は最初は低く、信号パワーと共に上昇し、ある信号パワーを境にまた減少していった。カオス系が内部で生成するゆらぎが最適量の時に相関値が最も高くなる。確率共鳴曲線に対応するような特性が示された。次に Chua 発振器の SNR を算出した。その際に入力信号 x を閾関数に通して、どちらのアトラクターに状態が存在するかの二値の信号 (1 または -1) に変換した。系の状態がどちらかのアトラクターにトラップされ

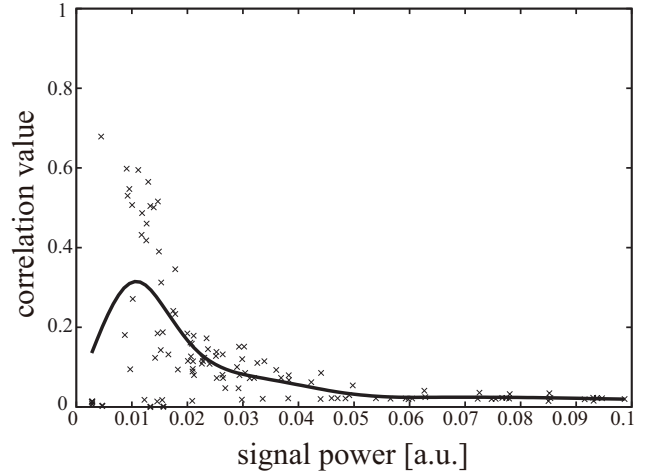


図 3 Chua 発振器単体における相関値 対 信号パワー特性

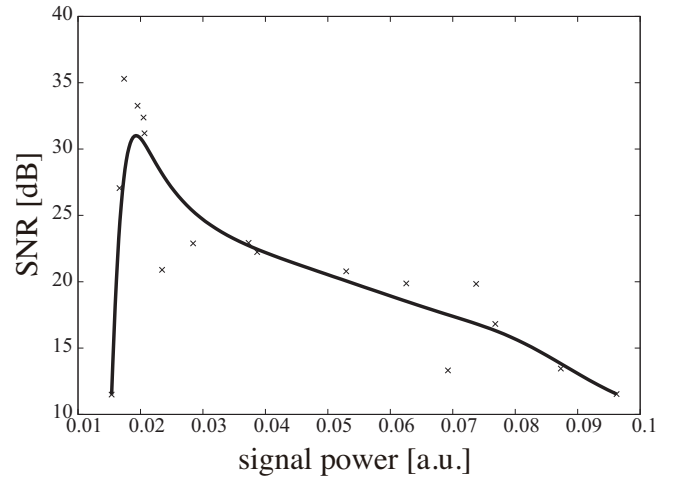


図 4 Chua 発振器単体における SNR 対 信号パワー特性

ていると SNR は算出できず、二つのアトラクター間を遷移している状態の時に算出できる。図 4 に示すように、SNR においても、最初は値が低く、信号パワーと共に上昇し、ある信号パワーを境にまた減少していく、確率共鳴曲線と同様なカオス共鳴の特性が得られた。カオス共鳴における相関値と SNR の特性から、確率共鳴と同様に、系におけるゆらぎが閾値下の信号に重畳して状態遷移を引き起こしていることが定量的に示された。

3.3 強制 Chua 発振器集団によるカオス共鳴とその評価

単体の Chua 発振器におけるカオス共鳴について前節で説明した。ここでは、Chua 発振器を並列に配置し、共通の入力信号を加えた時のカオス共鳴について述べる [図 1 (b)]。このネットワークにおいて、入力信号と Chua 発振器の平均出力信号 x_{mean} との相関値および SNR の算出を行った。ネットワークの信号パワーは x_{mean} のパワースペクトラムを 0.01 Hz から 50 Hz の範囲で積分して求めた。図 5 は Chua 発振器の数 N が 1, 2, 10 の時の相関値対信号パワー特性を示しており、一見すると図 5 は閾素子ネットワークにおける確率共鳴と異なる結果を示しているように見える。しかし、出力信号 ($x_1 \dots x_N$) を加算する際にカオス的なゆらぎ成分が打ち消されるため、 N

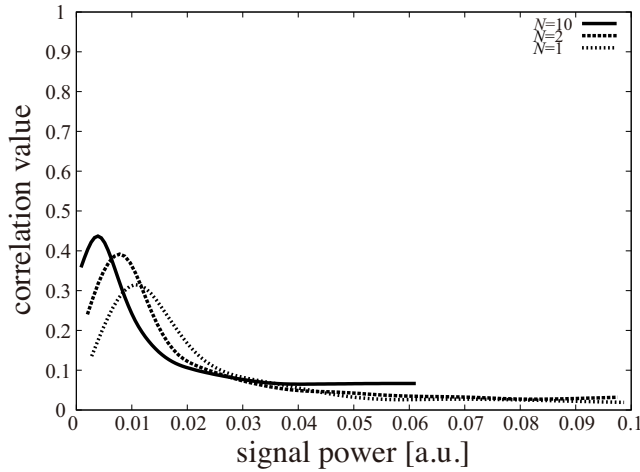


図 5 Chua 発振器ネットワークにおける相関値対信号パワー特性 ($N = 1, 2, 10$)

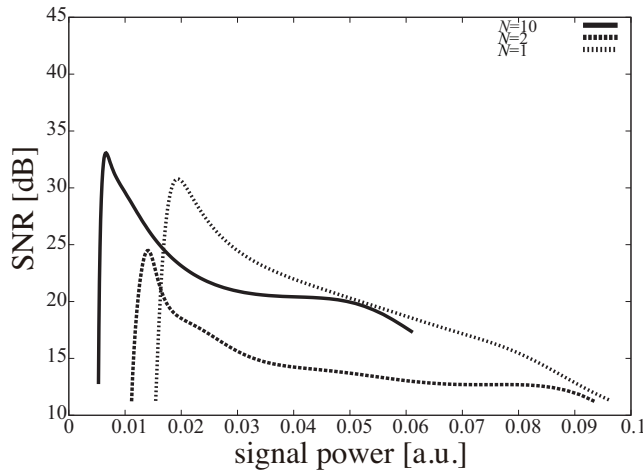


図 6 Chua 発振器ネットワークにおける SNR 対信号パワー特性 ($N = 1, 2, 10$)

が増える毎に相関値の分布が全体的に信号パワーの高い方から、信号パワーが低く相関値のピークの方へ移動することから、Chua 発振器のネットワークもまた相関値を向上させていると考えられる。図 6 は Chua 発振器の数 N が 1, 2, 10 の時の SNR 対信号パワー特性を示している。SNR を算出する為に、各出力信号を閾関数に通して二値化 (1 または -1) した信号の平均値を利用した。SNR 特性もまた、Chua 発振器の数が増えると信号パワーが低い、相関値の高い方に分布が移動していく様子が示されている。これらの結果から、カオス共鳴においても Chua 発振器のネットワークが相関値や SNR を向上させる事が示された。

4. 考察とまとめ

本研究では、Chua 発振器に閾値下の入力信号を加え、周波数を系のパラメータとして変更してカオス共鳴の実験を行った。ある領域では発振器の出力信号が入力信号に確率的に追従したが、他の領域では一方のアトラクターにトラップされた。そこで、共鳴の度合いとカオス共鳴のゆらぎの強さの関係について

定量的に考察する為に入出力相関値と SNR の算出を行った。その為にノイズ量の定義から行った。確率共鳴では外部雑音源として制御が容易なものが使用されていたが、内部のゆらぎを利用するカオス共鳴において、そのゆらぎ成分のみを分離し、制御する事が難しい為である。本研究では、内部のゆらぎを有する出力信号をノイズ量として定義することで、カオス共鳴においても確率共鳴曲線に類似する相関値、SNR の特性が得られた。さらに、Chua 発振器によるネットワークを構成し、相関値、SNR が向上するかシミュレーションを行った。Chua 発振器の数が増えると、加算された信号パワーのゆらぎ成分がキャンセルされ、相関値と SNR の分布が信号パワーが低く、相関値、SNR の値が高い方に移動した。これらの結果から、カオス共鳴のネットワークもまた相関値と SNR を向上させることがわかった。最後に、カオス共鳴を利用した工学応用について述べたい。本研究で使用したような、二つのアトラクターを系の状態に対応させ、カオス共鳴を利用する事によって、動的なメモリを構成できると考えられる。例えば、入力信号が十分大きなときはメモリの書き換えは正常に行われるが、低消費電力化を進める際に入力信号が微弱になり、さらに閾値ばらつき等のため書き換えミスが生じるようになる。そこで、動的メモリでは内部で生成されるゆらぎが微弱信号に重畳することによって閾を超えるようになり、確率的に書き換えを行う事が可能になる。また、閾ばらつきに対しても、動的メモリを並列化することによって書き換えの成功率をあげることができると考えられる。このようにして、ゆらぎを利用した低消費電力化に応用できると考えられる。また、本研究では内部ゆらぎとしてカオスを利用したが、これを、ナノスケールデバイスにおいて相対的に大きくなる量子ゆらぎに置き換えることで、同様の現象が引き起こせると考えられる。

文 献

- [1] D. Abbott, "Overview: Unsolved problems of noise and fluctuations," *Chaos*, vol. 11, no. 3, pp. 526-538, 2008.
- [2] T. Shimozawa, "The aerodynamics and sensory physiology of range fractionation in the cercal filiform sensilla of the cricket *Gryllus bimaculatus*," *J. Comp. Physiol. A*, vol. 155, no. 4, pp. 495-505, 1984.
- [3] D.J. Mar, C.C. Chow, W. Gerstner, R.W. Adams, and J.J. Collins, "Noise shaping in populations of coupled model neurons," *Neurobiology*, vol. 96, no. 18, pp. 10450-10455, 1999.
- [4] T. Mori, and S. Kai, "Noise-Induced Entrainment and Stochastic Resonance in Human Brain Waves," *Phys. Rev. Lett.*, vol. 88, no. 21, 218101, 2002.
- [5] M.C.W. van Rossum, B.J. O'Brien, and R.G. Smith, "Effects of noise on the spike timing precision of retinal ganglion cells," *J. Neurophysiol.*, vol. 89, no. 5, pp. 2406-2419, 2003.
- [6] K. Funke, N.J. Kerscher, and F. Wörgötter, "Noise-improved signal detection in cat primary visual cortex via a well-balanced stochastic resonance like procedure," *European J. Neuroscience*, vol. 26, no. 5, pp. 1322-1332, 2007.
- [7] T.M. Hospedales, M.C.W. van Rossum, B.P. Graham, and M.B. Dutia, "Implications of noise and neural heterogeneity for vestibulo-ocular reflex fidelity," *Neural Computing*, vol. 20, no. 3, pp. 756-778, 2008.
- [8] A. Ochab-Marcinek, G. Schmid, I. Goychuk, and P. Hänggi, "Noise-assisted spike propagation in myelinated neurons," *Phys. Rev. E*, vol. 79, no. 1, 011904, 2009.

- [9] S.A. Ibáñez, P.I. Fierens, R.P.J. Perazzo, and D.F. Grosz, "Performance robustness of a noise-assisted transmission line," *Physica D*, vol. 238, no. 21, pp. 2138-2141, 2009.
- [10] 宇田川 玲, 浅井 哲也, 吉田 和徳, 雨宮 好仁, "電子回路で容易に実装可能な二重井戸ポテンシャル系における確率共鳴～オペアンプ一個でできる確率共鳴実験～," 電子情報通信学会 非線形問題研究会, 2010.
- [11] 浅井 哲也, 宇田川 玲, 雨宮 好仁, "ゆらぎを積極的に利用する生体様ハードウェア," 日本神経回路学会誌, vol. 15, No. 1, pp. 18-26, 2008.
- [12] 下澤 楯夫, "神経系は熱雑音をも利用する," 生物物理 40(3), pp. 156-161, 2000.
- [13] T. Oya, I.N. Motoike, and T. Asai, "Single-electron circuits performing dendritic pattern formation with nature-inspired cellular automata," *Int. J. Bifurcation and Chaos*, vol. 17, no. 10, pp. 3651-3655, 2007.
- [14] A. Utagawa, T. Asai, T. Hirose, and Y. Amemiya, "An inhibitory neural-network circuit exhibiting noise shaping with subthreshold MOS neuron circuits," *IEICE Trans. Fundamentals*, vol. E90-A, no. 10, pp. 2108-2115, 2007.
- [15] A. Utagawa, T. Asai, T. Hirose, and Y. Amemiya, "Noise-induced synchronization among sub-RF CMOS analog oscillators for skew-free clock distribution," *IEICE Trans. Fundamentals*, vol. E91-A, no. 9, pp. 2475-2481, 2008.
- [16] A.K. Kikombo, A. Schmid, T. Asai, Y. Leblebici, and Y. Amemiya, "A bio-inspired image processor for edge detection with single-electron circuits," *J. Signal Processing*, vol. 13, no. 2, pp. 133-144, 2009.
- [17] A.K. Kikombo, T. Asai, T. Oya, A. Schmid, Y. Leblebici, and Y. Amemiya, "A neuromorphic single-electron circuit for noise-shaping pulse-density modulation," *Int. J. Nanotechnology and Molecular Computation*, vol. 1, no. 2, pp. 80-92, 2009.
- [18] A.K. Kikombo, T. Asai, and Y. Amemiya, "Neuro-morphic circuit architectures employing temporal noises and device fluctuations to improve signal-to-noise ratio in a single-electron pulse-density modulator," *Int. J. Unconventional Computing*, vol. 7, no. 1-2, pp. 53-64, 2011.
- [19] A. Utagawa, T. Asai, and Y. Amemiya, "High-fidelity pulse density modulation in neuromorphic electric circuits utilizing natural heterogeneity," *Nonlinear Theory and Its Applications*, vol. 2, no. 2, pp. 218-225, 2011.
- [20] N. Schweighofer, K. Doya, H. Fukai, J.V. Chiron, T. Furukawa and M. Kawato, "Chaos may enhance information transmission in the inferior olive," *Proc. Natl. Acad. Sci.*, vol. 101, no. 13, pp. 4655-4660, 2004.
- [21] G.M. Tovar, T. Asai, and Y. Amemiya, "Array-Enhanced Stochastic Resonance in a Network of Noisy Neuromorphic Circuits," *Springer*, vol. 6443, pp. 188-195, 2010.
- [22] I. Tokuda, C.E. Han, K. Aihara, M. Kawato, and N. Schweighofer, "The role of chaotic resonance in cerebellar learning," *Neural Networks*, vol. 23, no. 7, pp. 836-842, 2010.
- [23] L.O. Chua, T. Matsumoto, and M. Komuro, "The Double Scroll," *IEEE Trans. Circuits and Systems*, vol. 32, no. 8, pp. 798-818, 1985
- [24] M.P. Kennedy, "Robust OP amp realization of Chua's circuit," *FREQUENZ*, vol. 46, no. 3-4, pp. 66-80, 1992.
- [25] J.J. Collins, C.C. Chow, and T.T. Imhoff, "Stochastic resonance without tuning," *Nature*, vol. 376, no. 20, pp. 236-238, 1995.